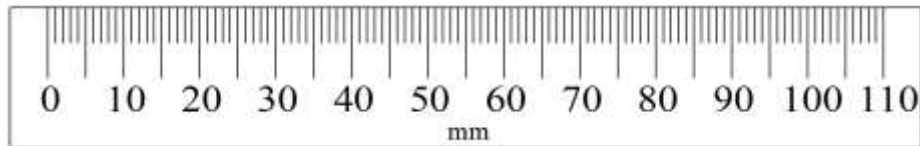




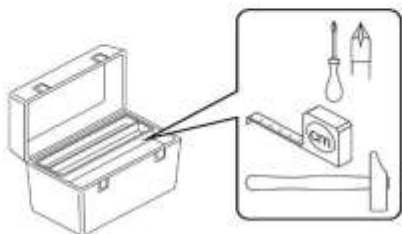
# СПЕЦИФІКАЦІЯ ДОПОМІЖНИХ МАТЕРІАЛІВ

№ п\п	Арт. №	Найменування	Од. виміру	К-сть	Примітки
<b>a</b>		Корпус стяжки MINIFIX 15	шт.	20	
<b>b</b>		Болт стяжки MINIFIX з конф.різьбою 5x11	шт.	20	
<b>c</b>		Дюбель-шкант 8x30 мм	шт.	20	
<b>d</b>		Пробки стяжки MINIFIX 15	шт.	20	
<b>e</b>		П'яти войлокові	шт.	4	
Розробив			<b>Стіл журнальний "Beatrice"</b>		
узгодив					

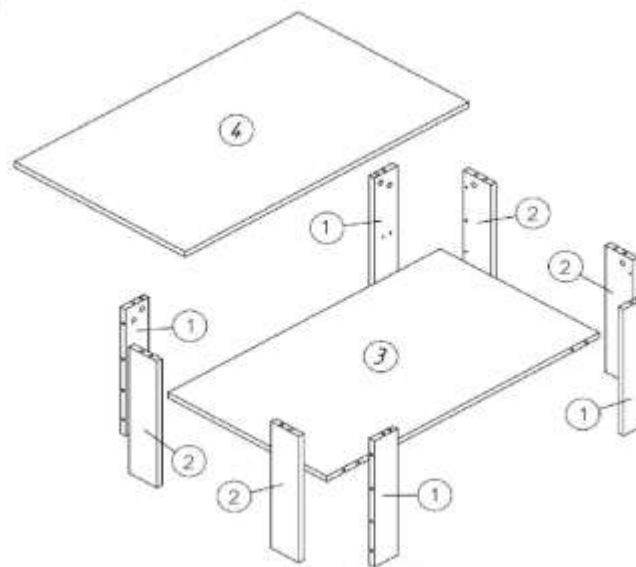


- UA Інструкція по монтажу
- D Montageanleitung
- FR Notice de montage
- NL Handleiding voor de montage
- CZ Montážní návod
- HU Szerelési útmutató

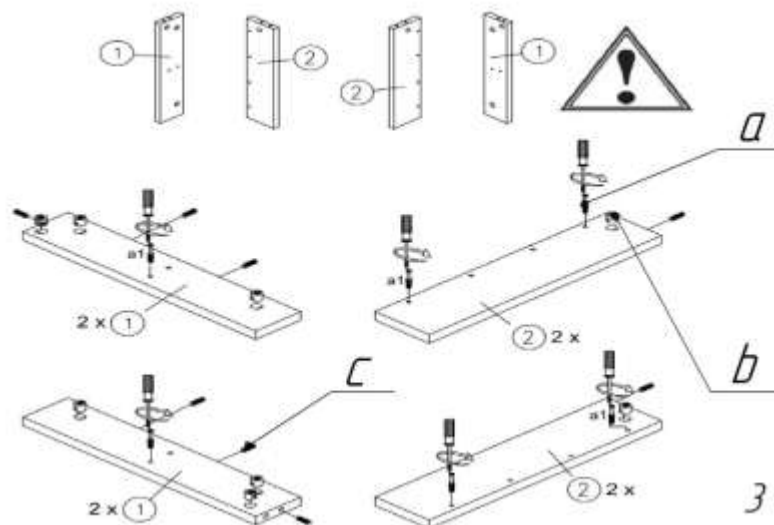
- GB Assembly instructions
- IT Istruzioni di montaggio
- PL Instrukcja montażu
- SK Návod na montáž
- RO Instrucțiuni de montaj
- TR Montaj talimatı



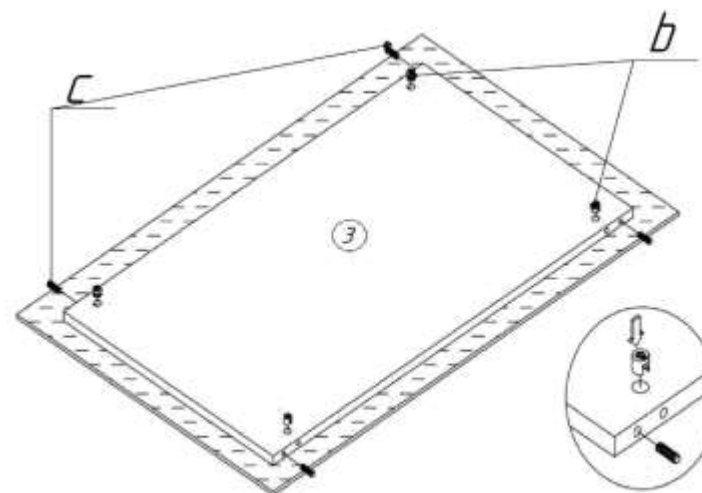
*Emin "Beatrice"*



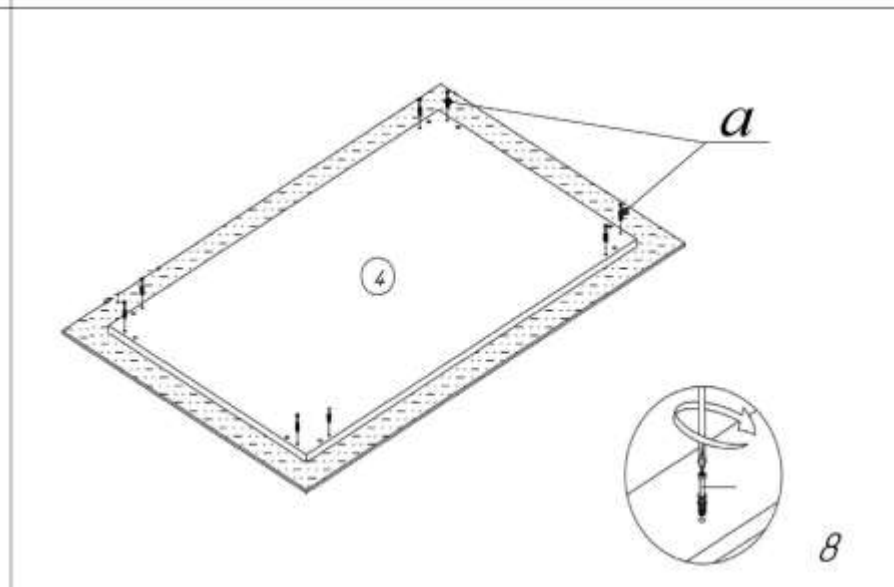
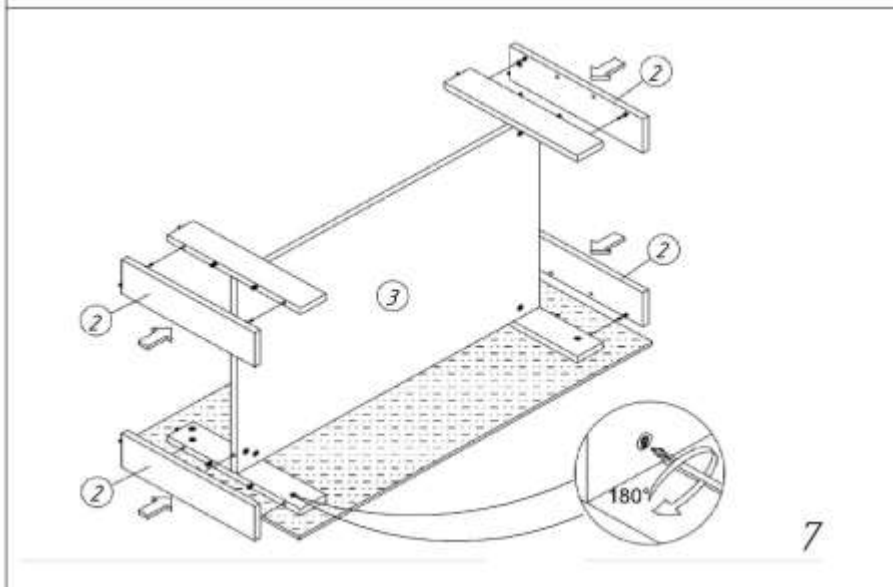
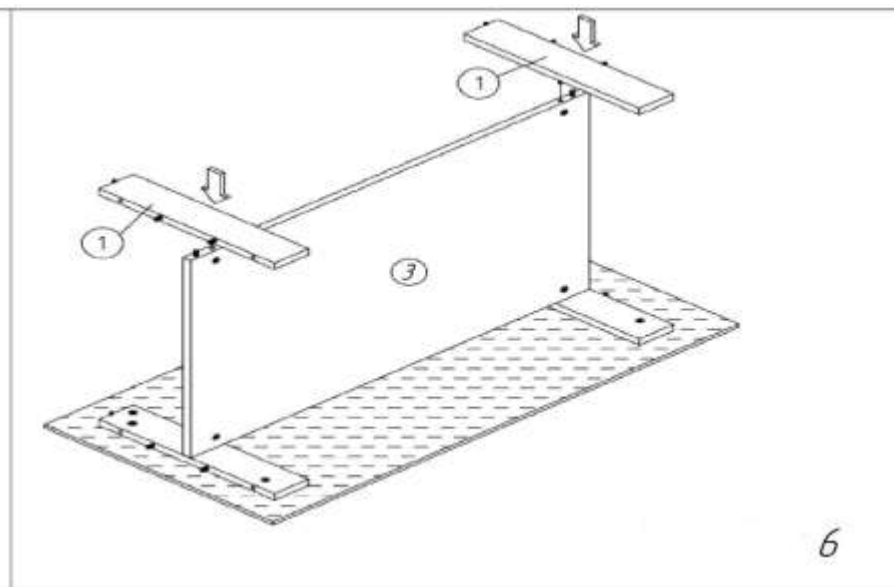
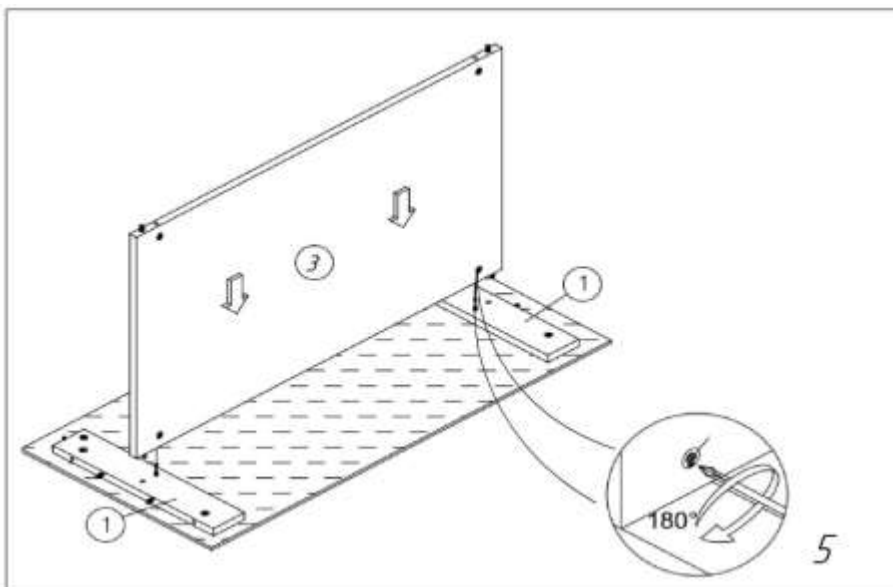
2



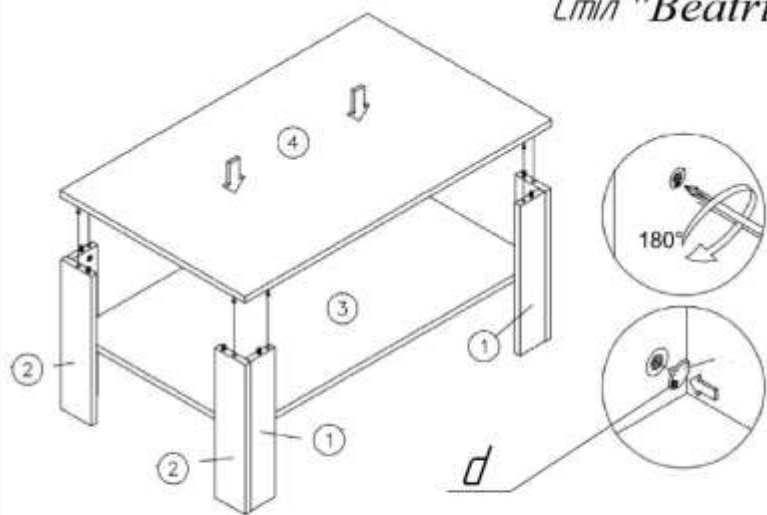
3



4



*Emin "Beatrice"*



9

10

11

12