


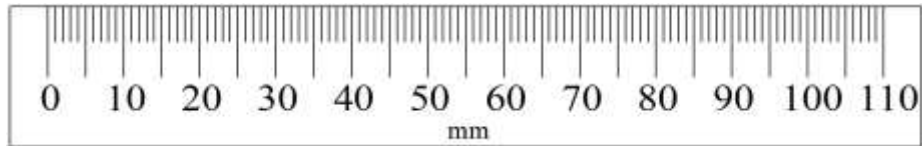




СПЕЦИФІКАЦІЯ ДОПОМІЖНИХ МАТЕРІАЛІВ

№ п\п	Арт. №	Найменування	Од. виміру	К-сть	Примітки
a		Шуруп 4x40	шт.	28	
b		Полкотримач	шт.	8	
c		П'яти войлокові	шт.	4	
Розробив			Стіл журнальний "Lennox"		
узгодив					



UA ІНСТРУКЦІЯ ПО МОНТАЖУ

GB Assembly instructions

D Montageanleitung

IT Istruzioni di montaggio

FR Notice de montage

PL Instrukcja montażu

NL Handleiding voor de montage

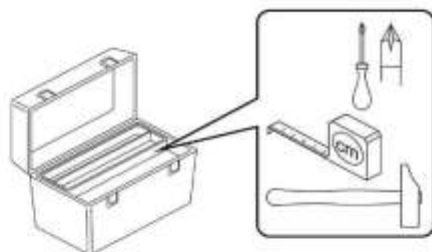
SK Návod na montáž

CZ Montážní návod

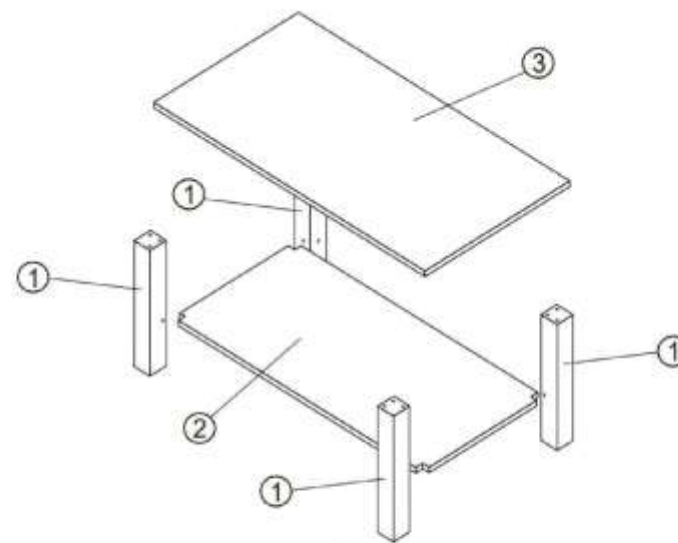
RO Instrucțiuni de montaj

HU Szerelési útmutató

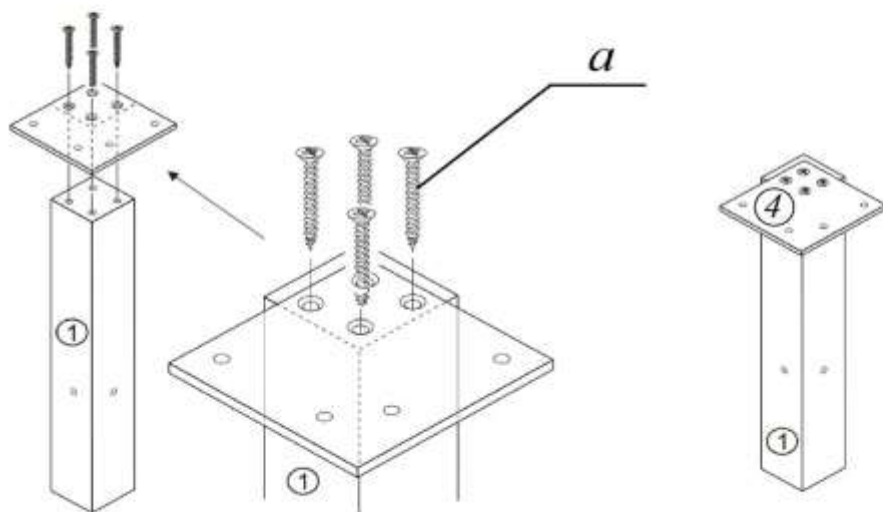
TR Montaj talimatı



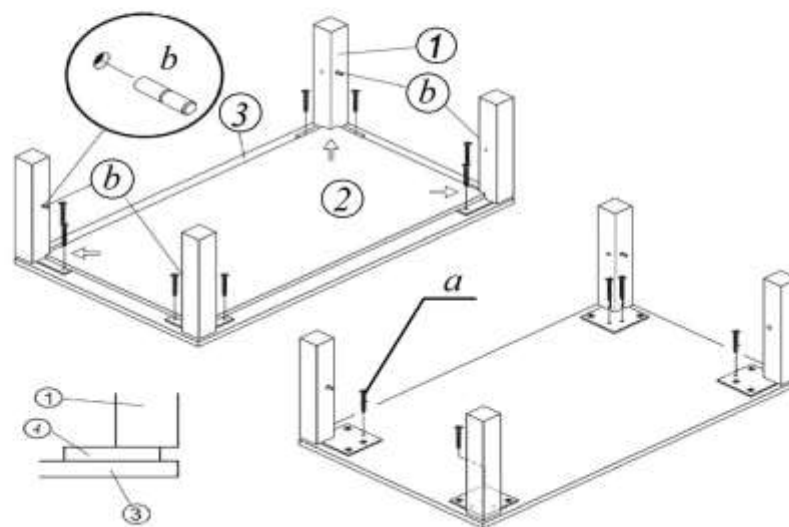
Emin "Lennox"



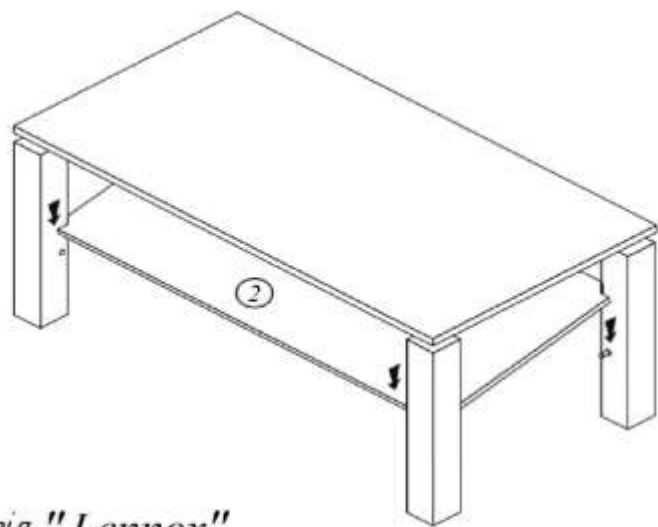
2



3



4



Стол "Lennox"

5

6

7

8