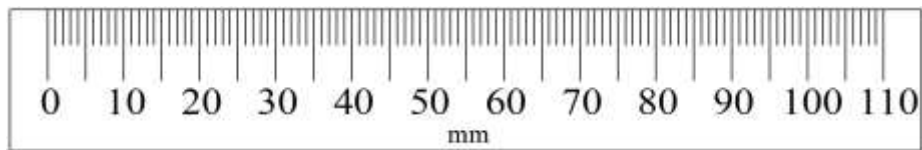




СПЕЦИФІКАЦІЯ ДОПОМІЖНИХ МАТЕРІАЛІВ

№ п\п	Арт. №	Найменування	Од. виміру	К-сть	Примітки
а		Болт М8х30	шт.	8	
б		Шайба 8	шт.	8	

Стіл "Олівер" 1100х640; 1400х800; 1960х880



UA Інструкція по монтажу

D Montageanleitung

FR Notice de montage

NL Handleiding voor de montage

CZ Montážní návod

HU Szerelési útmutató

GB Assembly instructions

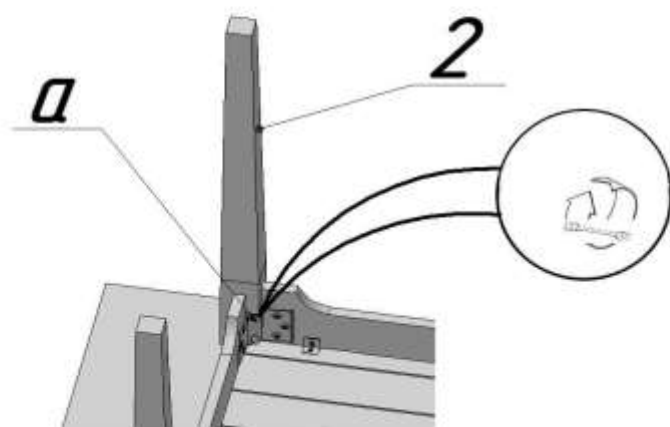
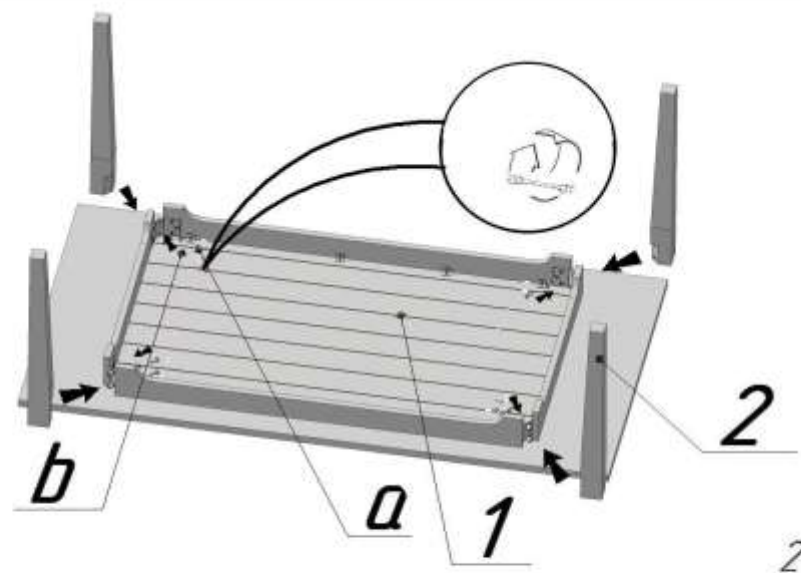
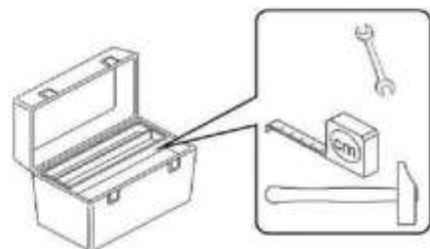
IT Istruzioni di montaggio

PL Instrukcja montażu

SK Návod na montáž

RO Instrucțiuni de montaj

TR Montaj talimatı



3

4