

Рекомендации по эксплуатации и обслуживанию

Качество и комплектность изделия рекомендуется проверять в магазине при покупке в распакованном виде. Сборка изделия должна производиться в порядке, изложенном в настоящей инструкции. В процессе эксплуатации изделий необходимо периодически затягивать ослабленные винтовые соединения. В случае необходимости перемещения изделия по квартире перед его перестановкой, необходимо полностью освободить его от груза (матраса). Во избежание поломки имеющихся опор передвижение производить приподнимая изделие над уровнем пола.

Основные правила ухода:

- температура воздуха в помещении должна быть 18-24 °С, а влажность в пределах 40-65 %;
- кровать необходимо устанавливать на расстоянии не менее 50 см от радиаторов или системы отопления;
- во избежание коробления деталей и изменения цвета изделия следует избегать установки мебели на прямых солнечных лучах;
- специальными средствами, предназначенными для ухода за деревянными покрытиями необходимо регулярно очищать изделия от следов пыли и жира; для изделий покрытых маслом использовать систему материалов по уходу за масляными покрытиями Legno-Reiniger (80025) и Legno-Pflege-Öl (50882).
- не допускать больших динамических нагрузок на конструкцию кровати;

При эксплуатации изделий ЗАПРЕЩАЕТСЯ:

- в процессе сборки и эксплуатации набора становиться ногами на горизонтальные перекладины и ламели;
- хранить и перевозить кровать без защитной упаковки.

Гарантии изготовителя:

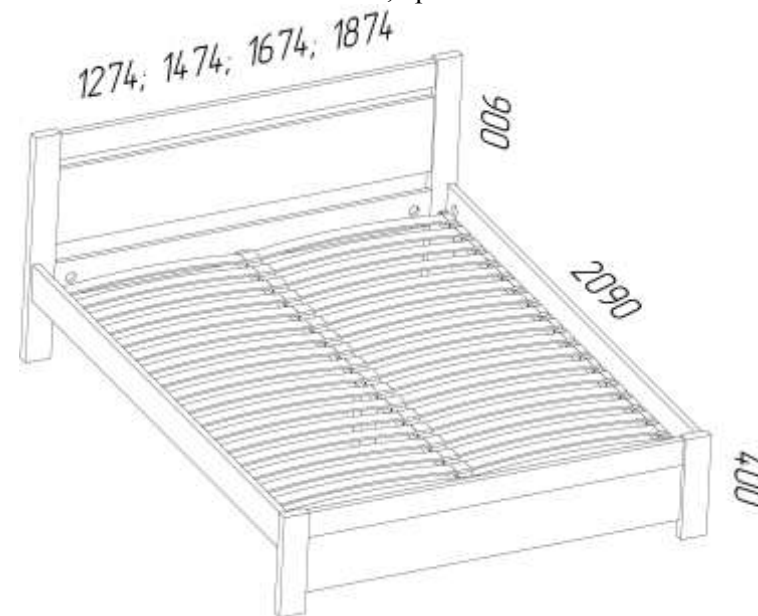
1. Гарантийный срок эксплуатации изделия - 18 месяцев со дня продажи магазином. В период гарантийного срока изготовитель гарантирует ремонт изделий или их замену, если потребителем не нарушены правила эксплуатации.
2. Претензии предъявляются потребителем непосредственно в торговую организацию, в которой была приобретена мебель, предъявив настоящую "Инструкцию по сборке" и копию товарного чека.
3. Изделия Кровать «Милана» 1200х2000 мм, кровать «Милана» 1400х2000 мм, кровать «Милана» 1600х2000 мм, кровать «Милана» 1800х2000 мм соответствуют требованиям ГОСТ 19917-93 (ТО)
4. Срок службы изделия – 10 лет.
5. Предприятие-изготовитель оставляет за собой право вносить изменения в конструкцию изделия, не ухудшая его конструктивные и эксплуатационные характеристики.

Важно! Сохраняйте, пожалуйста, инструкцию по сборке (паспорт изделия) в

Инструкция по сборке (паспорт изделия)

Кровать «Милана»

кровать «Милана» 1200х2000 мм, кровать «Милана» 1400х2000 мм,
кровать «Милана» 1600х2000 мм, кровать «Милана» 1800х2000 мм



Технические характеристики: конструкция кровати «Милана» из массива, состоит из двух спинок (задняя, передняя), а также двух боковых царг и продольной царги, соединенных между собой поперечной планкой. Мебельные детали изделия тонированы красителем и покрыты бесцветным лаком со всех сторон. В состав изделия входят ламели.

Назначение изделия: для длительного отдыха в положении лежа.

Материал: массив бука.

Дата изготовления

Штамп ОТК

Дата продажи

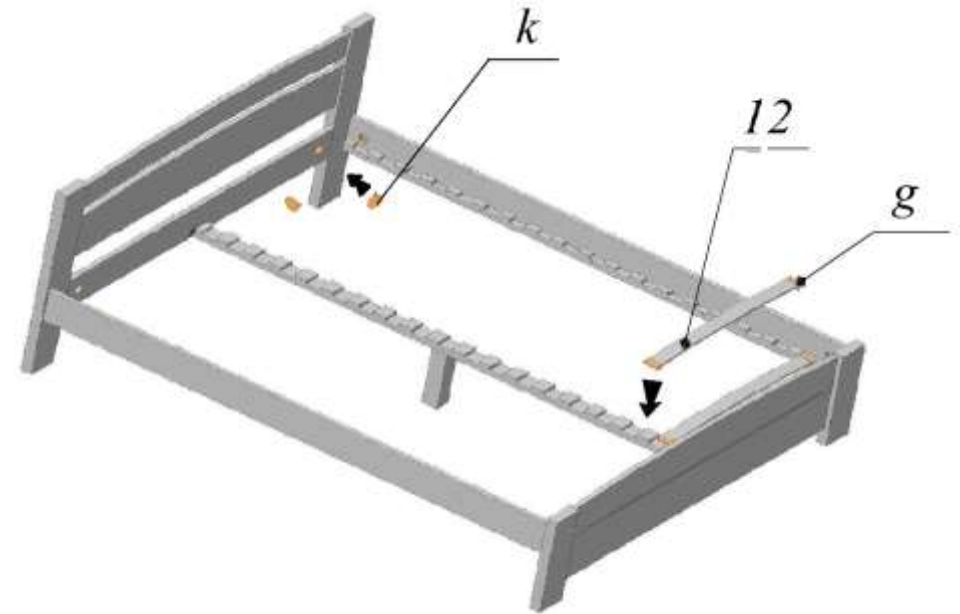
Штамп магазина

Изготовитель: ООО «К*Лен», Украина, 90130, Закарпатская область, Иршавский р-н, с. Ильница, ул. Леся Украинки 7, тел\факс: +38(03144)79-578, e-mail: klenua@hotmail.com.

1. Комплектность изделия

№	Наименование	Размер (длина, ширина, мм.)	К-во, шт.	№ пачки	
1	Боковая царга	2010x140	2	2\2	
2	Планка верхняя передней спинки	1200	1084x100	1	1\2
		1400	1284x100	1	1\2
		1600	1484x100	1	1\2
		1800	1684x100	1	1\2
3	Планка верхняя задней спинки	1200	1084x100	1	1\2
		1400	1284x100	1	1\2
		1600	1484x100	1	1\2
		1800	1684x100	1	1\2
4	Планка средняя задней спинки	1200	1084x300	1	1\2
		1400	1284x300	1	1\2
		1600	1484x300	1	1\2
		1800	1684x300	1	1\2
5	Планка нижняя задней спинки	1200	1084x140	1	1\2
		1400	1284x140	1	1\2
		1600	1484x140	1	1\2
		1800	1684x140	1	1\2
6	Планка нижняя передней спинки	1200	1084x228	1	1\2
		1400	1284x228	1	1\2
		1600	1484x228	1	1\2
		1800	1684x228	1	1\2
7	Опора передней спинки	400x100	2	1\2	
8	Опора задней спинки	900x100	2	1\2	
9	Боковая планка для ламелей	2000x27	2	2\2	
10	Продольная царга	1996x60	1	2\2	
11	Опора-ножка	250x60	1	2\2	
12	Ламели 120	600x54	38	2\2	
		140	700x54	38	2\2
		160	800x54	38	2\2
		180	900x54	38	2\2
13	Фурнитура		206	2\1-2	

3.7. Крепление ламелей.

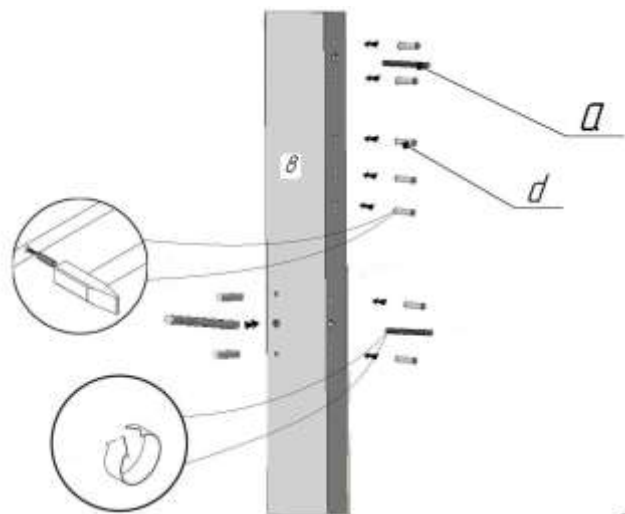


3.8. Готовое изделие

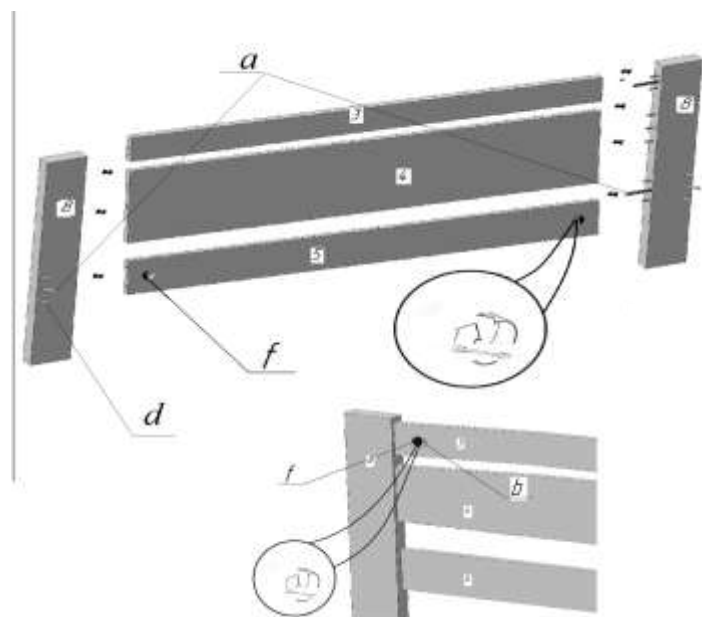


3. Порядок сборки

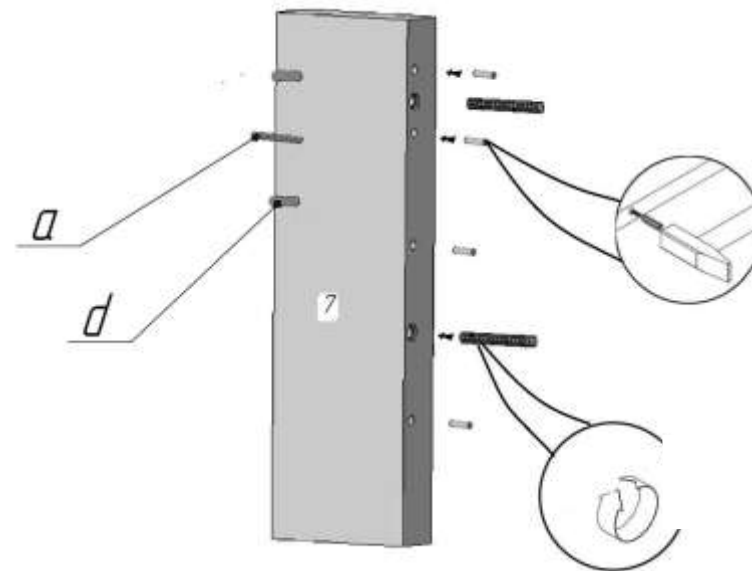
3.1. Крепление опоры задней спинки.



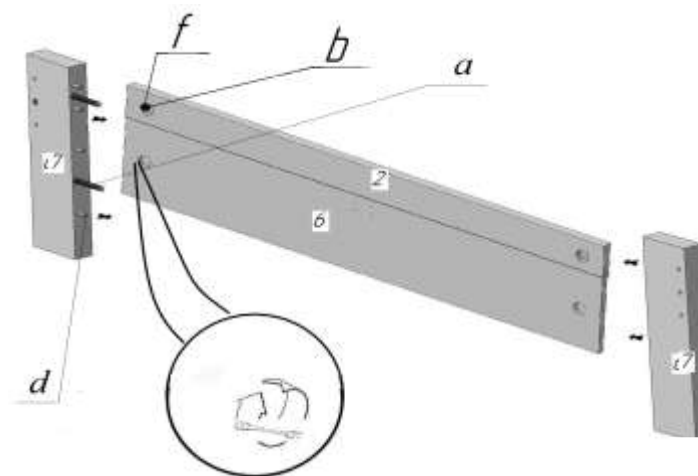
3.2. Крепление задних опор и планок задней спинки.



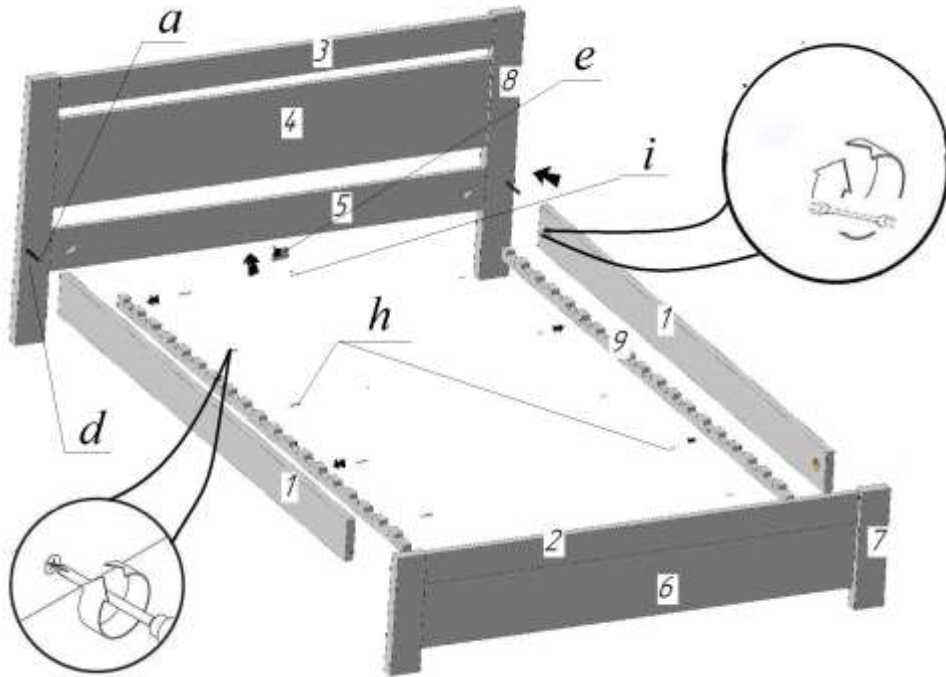
3.3. Крепление опоры передней спинки.



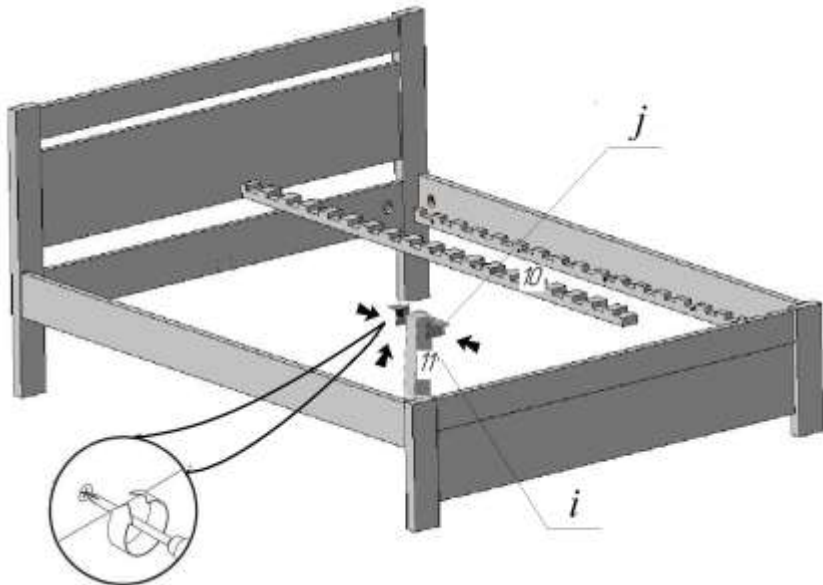
3.4. Крепление передних опор и планок передней спинки.



3.5. Крепление боковых царг и планок для ламелей.



3.6. Крепление продольной царги и центральной опоры.



2. Таблица элементов соединений (фурнитура)

№	Наименование	К-во, шт.	Изображение
a	Стяжка М8	12	
b	Гайка М8	12	
c	Муфта для вкручивания М8	12	
d	Дюбель-шкант 8x30 мм	32	
e	Разъем для каркаса кровати поперечн.70 мм (состав. из 2-х частей)	2	
f	Полумесяц	12	
g	Наконечники на ламели	76	
h	Шуруп Ø5x45	12	
i	Шуруп Ø4x25	26	
j	Соединительный уголок	2	
k	Заглушка Ø40	12	