

Рекомендации по эксплуатации и обслуживанию

Качество и комплектность изделия рекомендуется проверять в магазине при покупке в распакованном виде. Сборка изделия должна производиться в порядке, изложенном в настоящей инструкции. В процессе эксплуатации изделий необходимо периодически затягивать ослабленные винтовые соединения. В случае необходимости перемещения изделия по квартире перед его перестановкой, необходимо полностью освободить его от груза (матраса). Во избежание поломки имеющихся опор передвигать производить приподнимая изделие над уровнем пола.

Основные правила ухода:

- температура воздуха в помещении должна быть 18-24 °С, а влажность в пределах 40-65 %;
- кровать необходимо устанавливать на расстоянии не менее 50 см от радиаторов или системы отопления;
- во избежание коробления деталей и изменения цвета изделия следует избегать установки мебели на прямых солнечных лучах;
- специальными средствами, предназначенными для ухода за деревянными покрытиями необходимо регулярно очищать изделия от следов пыли и жира; для изделий покрытых маслом использовать систему материалов по уходу за масляными покрытиями Legno-Reiniger (80025) и Legno-Pflege-Öl (50882).
- не допускать больших динамических нагрузок на конструкцию кровати;

При эксплуатации изделий ЗАПРЕЩАЕТСЯ:

- в процессе сборки и эксплуатации набора становиться ногами на горизонтальные перекладины и ламели;
 - хранить и перевозить кровать без защитной упаковки.

Гарантии изготовителя:

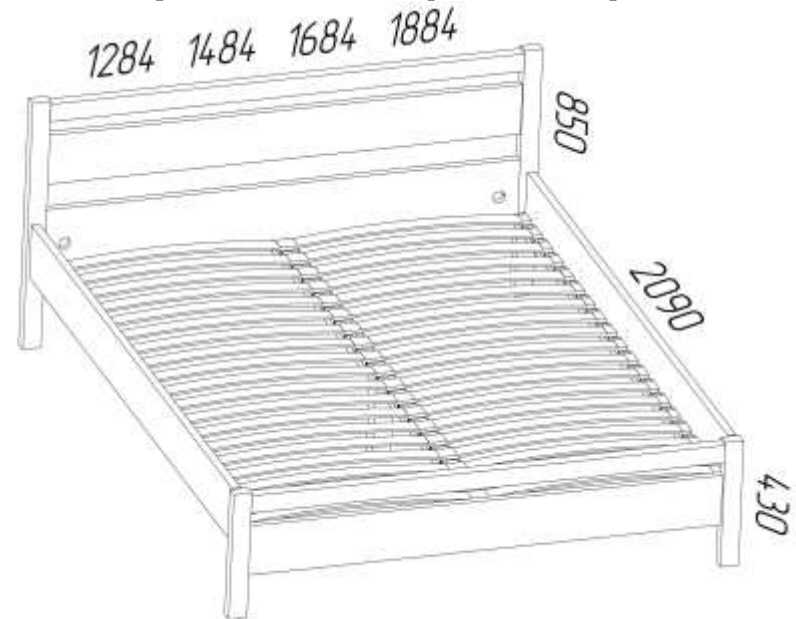
1. Гарантийный срок эксплуатации изделия - 18 месяцев со дня продажи магазином. В период гарантийного срока изготовитель гарантирует ремонт изделий или их замену, если потребителем не нарушены правила эксплуатации.
2. Претензии предъявляются потребителем непосредственно в торговую организацию, в которой была приобретена мебель, предъявив настоящую "Инструкцию по сборке" и копию товарного чека.
3. Изделия Кровать «Виктория» 1200х2000 мм, кровать «Виктория» 1400х2000 мм, кровать «Виктория» 1600х2000 мм, кровать «Виктория» 1800х2000 мм соответствуют требованиям ГОСТ 19917-93 (ТО)
4. Срок службы изделия – 10 лет.
5. Предприятие-изготовитель оставляет за собой право вносить изменения в конструкцию изделия, не ухудшая его конструктивные и эксплуатационные характеристики.

Важно! Сохраняйте, пожалуйста, инструкцию по сборке (паспорт изделия) в случае повторной сборки или рекламации. В случае рекламации пользуйтесь

Инструкция по сборке (паспорт изделия)

Кровать «Виктория»

кровать «Виктория» 1200х2000 мм, кровать «Виктория» 1400х2000 мм,
кровать «Виктория» 1600х2000 мм, кровать «Виктория» 1800х2000 мм



Технические характеристики: конструкция кровати «Виктория» из массива, состоит из двух спинок (задняя, передняя), а также двух боковых царг и продольной царги, соединенных между собой поперечной планкой. Мебельные детали изделия тонированы красителем и покрыты бесцветным лаком со всех сторон. В состав изделия входят ламели.

Назначение изделия: для длительного отдыха в положении лежа.

Материал: массив бука.

Дата изготовления

Штамп ОТК

Дата продажи

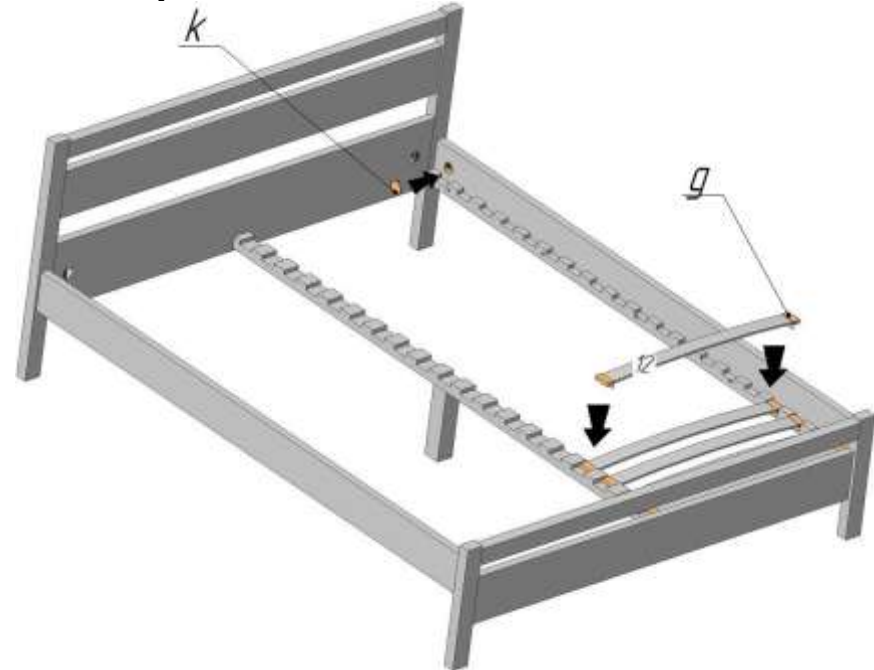
Штамп магазина

Изготовитель: ООО «К*Лен», Украина, 90130, Закарпатская область, Иршавский р-н, с. Ильница, ул. Леси Украинки 7, тел/факс: +38(03144)79-578, e-mail: klenua@hotmail.com.

1. Комплектность изделия

№	Наименование	Размер (длина, ширина, мм.)	К-во, шт.	№ пачки	
1	Боковая царга	2010x140	2	2\2	
2	Планка верхняя передней спинки	1200	1164x60	1	1\2
		1400	1364x60	1	1\2
		1600	1564x60	1	1\2
		1800	1764x60	1	1\2
3	Планка верхняя задней спинки	1200	1164x60	1	1\2
		1400	1364x60	1	1\2
		1600	1564x60	1	1\2
		1800	1764x60	1	1\2
4	Планка средняя задней спинки	1200	1164x170	1	1\2
		1400	1364x170	1	1\2
		1600	1564x170	1	1\2
		1800	1764x170	1	1\2
5	Планка нижняя задней спинки	1200	1164x245	1	1\2
		1400	1364x245	1	1\2
		1600	1564x245	1	1\2
		1800	1764x245	1	1\2
6	Планка нижняя передней спинки	1200	1164x170	1	1\2
		1400	1364x170	1	1\2
		1600	1564x170	1	1\2
		1800	1764x170	1	1\2
7	Опора передней спинки	430x60	2	1\2	
8	Опора задней спинки	850x60	2	1\2	
9	Боковая планка для ламелей	1994x32	2	2\2	
10	Продольная царга	1994x60	1	2\2	
11	Опора-ножка	250x60	1	2\2	
12	Ламели 120	600x54	38	2\2	
	140	700x54	38	2\2	
	160	800x54	38	2\2	
	180	900x54	38	2\2	
13	Фурнитура		208	2\1-2	

3.7. Крепление ламелей.

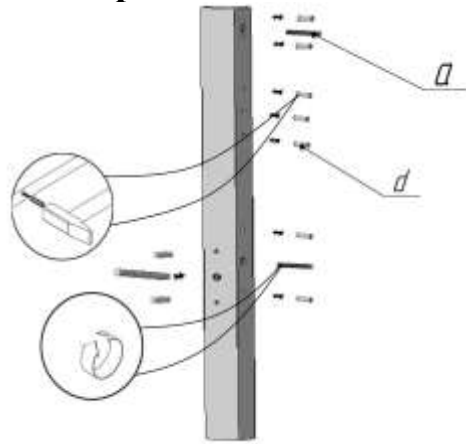


3.8. Готовое изделие

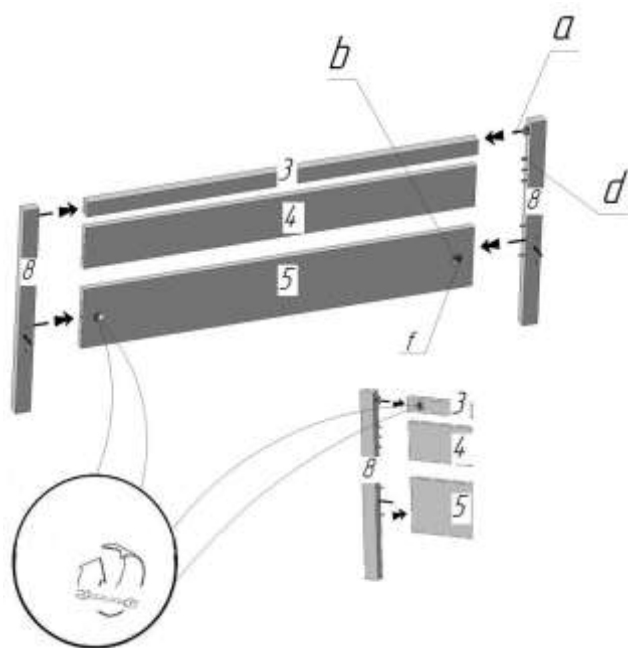


3. Порядок сборки

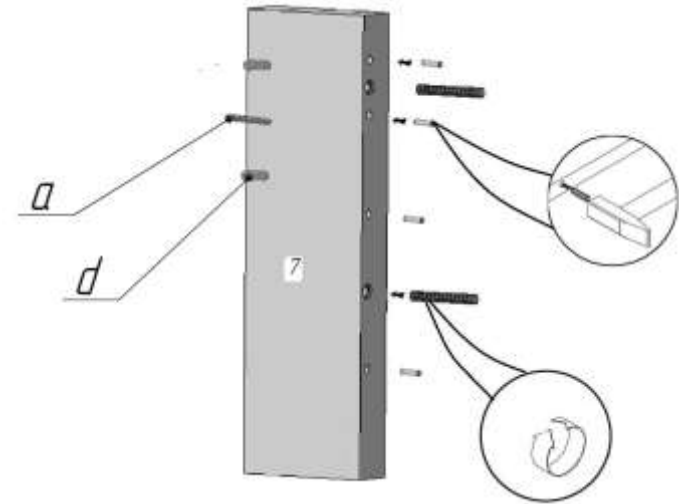
3.1. Крепление опоры задней спинки.



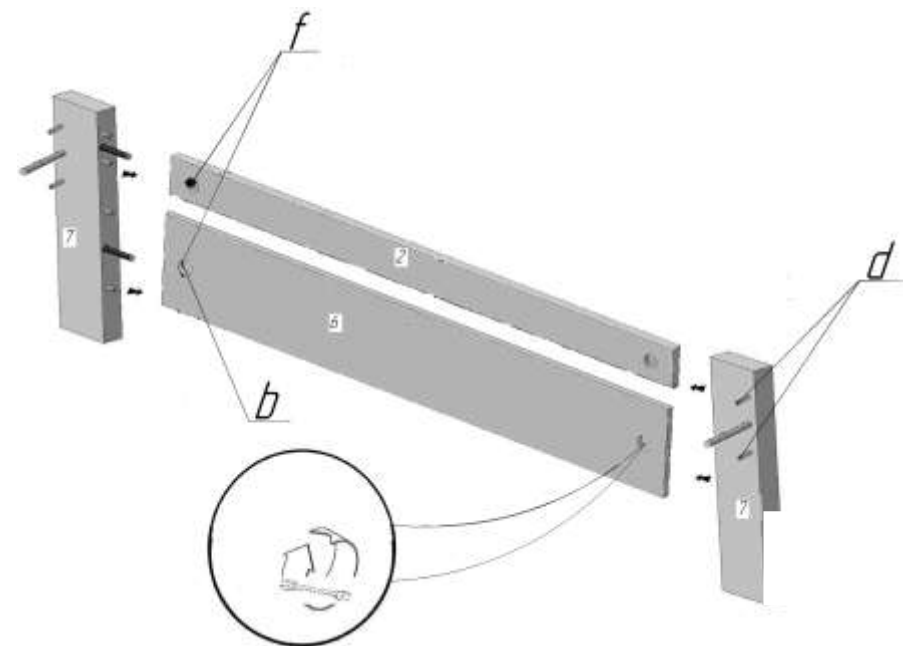
3.2. Крепление задних опор и планок задней спинки.



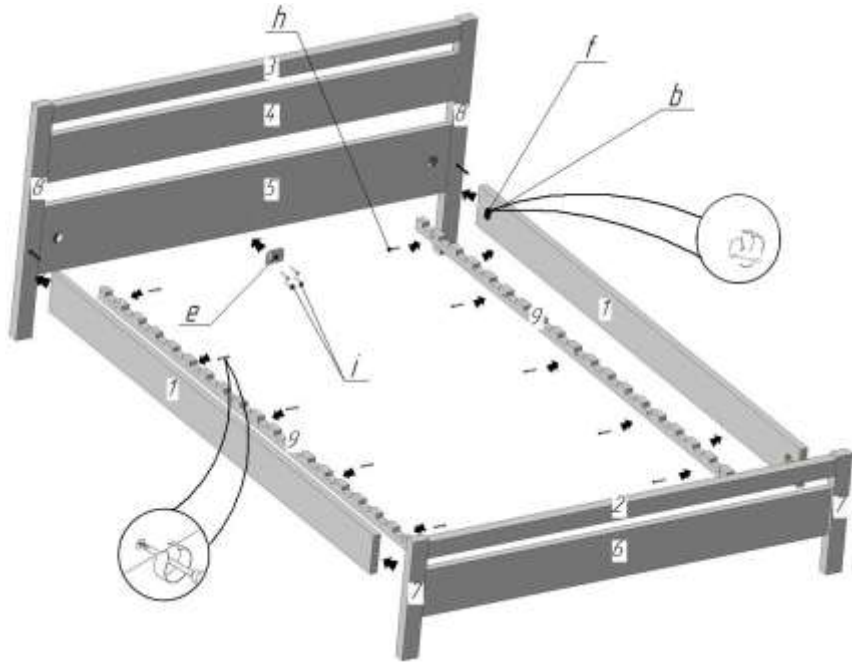
3.3. Крепление опоры передней спинки.



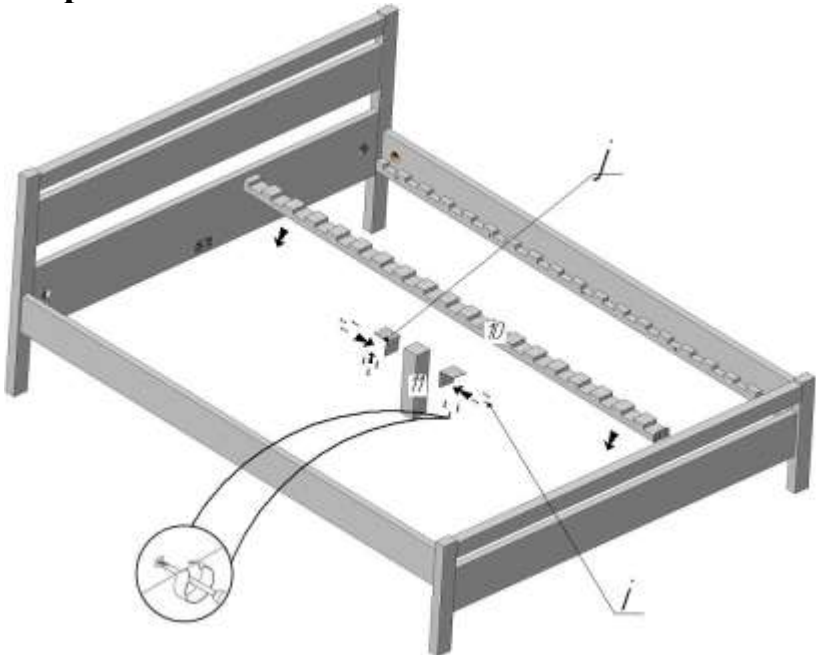
3.4. Крепление передних опор и планок передней спинки.













3.5. Крепление боковых царг и планок для ламелей.



3.6. Крепление продольной царги и центральной опоры.



2. Таблица элементов соединений (фурнитура)

№	Наименование	К-во, шт.	Изображение
a	Стяжка М8	12	
b	Гайка М8	12	
c	Муфта для вкручивания М8	12	
d	Дюбель-шкант 8x30 мм	30	
e	Разъем для каркаса кровати поперечн.70 мм (состав. из 2-х частей)	2	
f	Полумесяц	12	
g	Наконечники на ламели	76	
h	Шуруп Ø4x40	10	
i	Шуруп Ø4x16	28	
j	Соединительный уголок	2	
k	Заглушка Ø40	12	